

## ***DU.CNI - DU.CZS***

### **Posa della cassa di fondazione**

Effettuare lo scavo secondo indicazioni di fig. 3 prevedendo un drenaggio per l'acqua e un arrivo cavi su una delle apposite forature (fig. 1).

Piegare le due zanche Z a 45° come da fig. 2.

Cementare la cassa avendo cura di controllarne l'orizzontalità tramite livella.

Controllare che il riparo R sia inserito (fig. 1).

N.B.: La massima apertura ottenibile per i diversi piazzamenti della cassa (standard o interno) è indicata in fig. 4. Per aperture maggiori utilizzare l'accessorio DU.IT180N.

### **Foundation box laying**

**Dig the hole according to instructions shown in Fig. 3 providing a water drain and a cable conduit in one of the special holes (Fig. 1).**

**Fold the two clamps Z at 45° as per Fig. 2.**

**Cast the casing well flat in concrete and check its horizontal position with a level.**

**Make sure that the cover R be inserted (Fig. 1).**

**N.B.: Fig. 4 shows the maximum opening in the various positions of the casing (standard or inside). For greater openings use the accessory DU.IT180N.**

### ***Versenkung des Fundamentkastens***

*Ausgrabung gemäß Bild 3 vornehmen. Wasserabzug und Kabeleinlaß an einer der dazu vorliegenden Bohrungen vorsehen (Abb. 1).*

*Die zwei Federn Z unter 45° biegen (Abb. 2).*

*Kasten zementieren und waagerechte Lage mittels Wasserwaage sicherstellen.*

*Beachten, daß der Schutz R eingefügt ist (Abb. 1).*

*N.B.: Die maximale Öffnung für die verschiedenen Positionen des Gehäuses (Standard oder inneren) ist im Abb. 4 angegeben. Soll die Öffnung größer sein, Zubehör DU.IT180N verwenden.*

### ***Mise en place du caisson de fondation***

***Réaliser une tranchée de fondation conformément aux indications illustrées à la fig. 3 en prévoyant un drainage pour l'eau et une arrivée des câbles électriques dans l'un des trous prévus à cet effet (fig. 1).***

***Plier les deux clavettes Z à 45° conformément à la fig. 2.***

***Cimenter le caisson en prenant soin de contrôler le niveau horizontal à l'aide d'un niveau à bulle.***

***Vérifier que la protection R soit en place (fig. 1).***

***N.B.: L'ouverture maximum pouvant être obtenue pour les différentes mises en place du coffre (standard ou interne) est indiquée à la fig. 4. Pour des ouvertures supérieures, se servir de l'accessoire DU.IT180N.***

### **Colocación de la caja de cimentación**

Efectuar la excavación según indicaciones de la fig. 3 previniendo un desagüe para el agua y una entrada de cables por alguno de los correspondientes agujeros (fig. 1).

Plegar las dos chapas Z a 45° como en la fig. 2.

Cementar la caja teniendo cuidado de controlar la horizontalidad mediante nivel.

Controlar que la protección R este insertada (fig. 1).

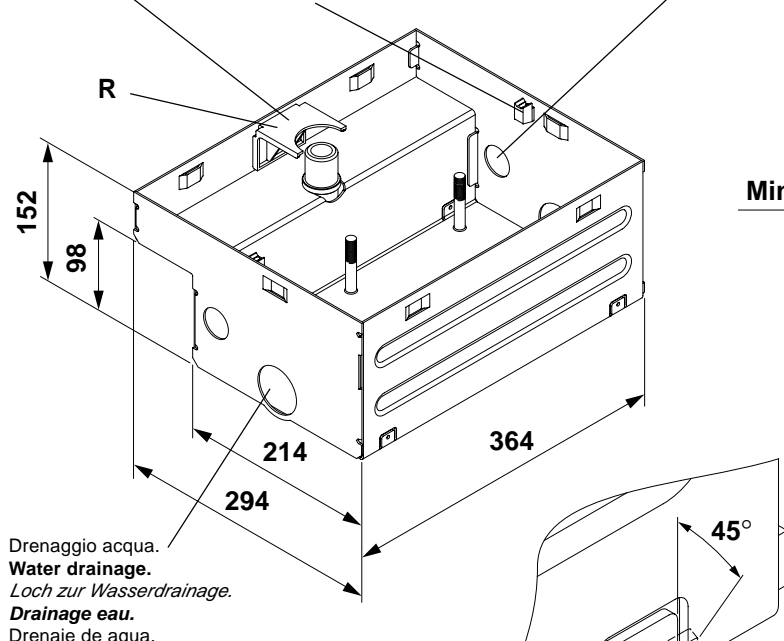
N.B.: La máxima apertura conseguible para los diversos montajes de la caja, (standard o interno), se indica en la fig. 4. Para aperturas mayores utilizar el accesorio DU.IT180N.

Tappo di sicurezza.  
**Safety cap.**  
*Sicherheitsdeckel.*  
**Bouchon de sécurité.**  
 Tapón de seguridad.

Fissaggio coperchio.  
**Cover fixing.**  
*Deckelbefestigung.*  
**Fixation couvercle.**  
 Fijación de la tapa.

Foro per passaggio cavi.  
**Cable hole.**  
*Loch für Kabeleinlass.*  
**Trou pour passage câbles.**  
 Agujero para pasar cables.

Controllare che l'asse A sia perfettamente a piombo.  
**Make sure that the A axis be perfectly at right angle.**  
*Prüfen, ob Achse A perfekt lotgerecht ist.*  
**Contrôler que l'axe A est parfaitement vertical.**  
 Controlar que el eje A esté perfectamente a plomo.



Drenaggio acqua.  
**Water drainage.**  
*Loch zur Wasserdrainage.*  
**Drainage eau.**  
 Drenaje de agua.

Fig. 1

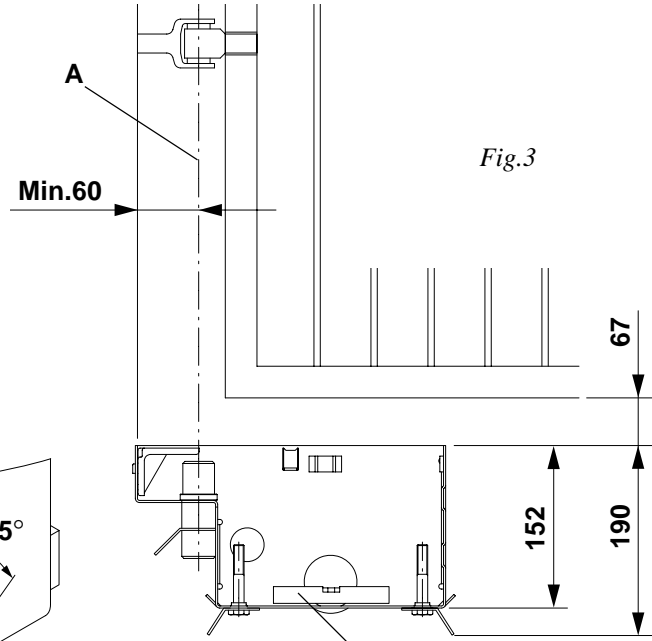


Fig. 3

Controllare l'orizzontalità.  
**Check that the casing is horizontally positioned.**  
*Prüfen, ob Lage waagerecht.*  
**Contrôler le niveau horizontal.**  
 Controlar la horizontalidad.

Fig. 2

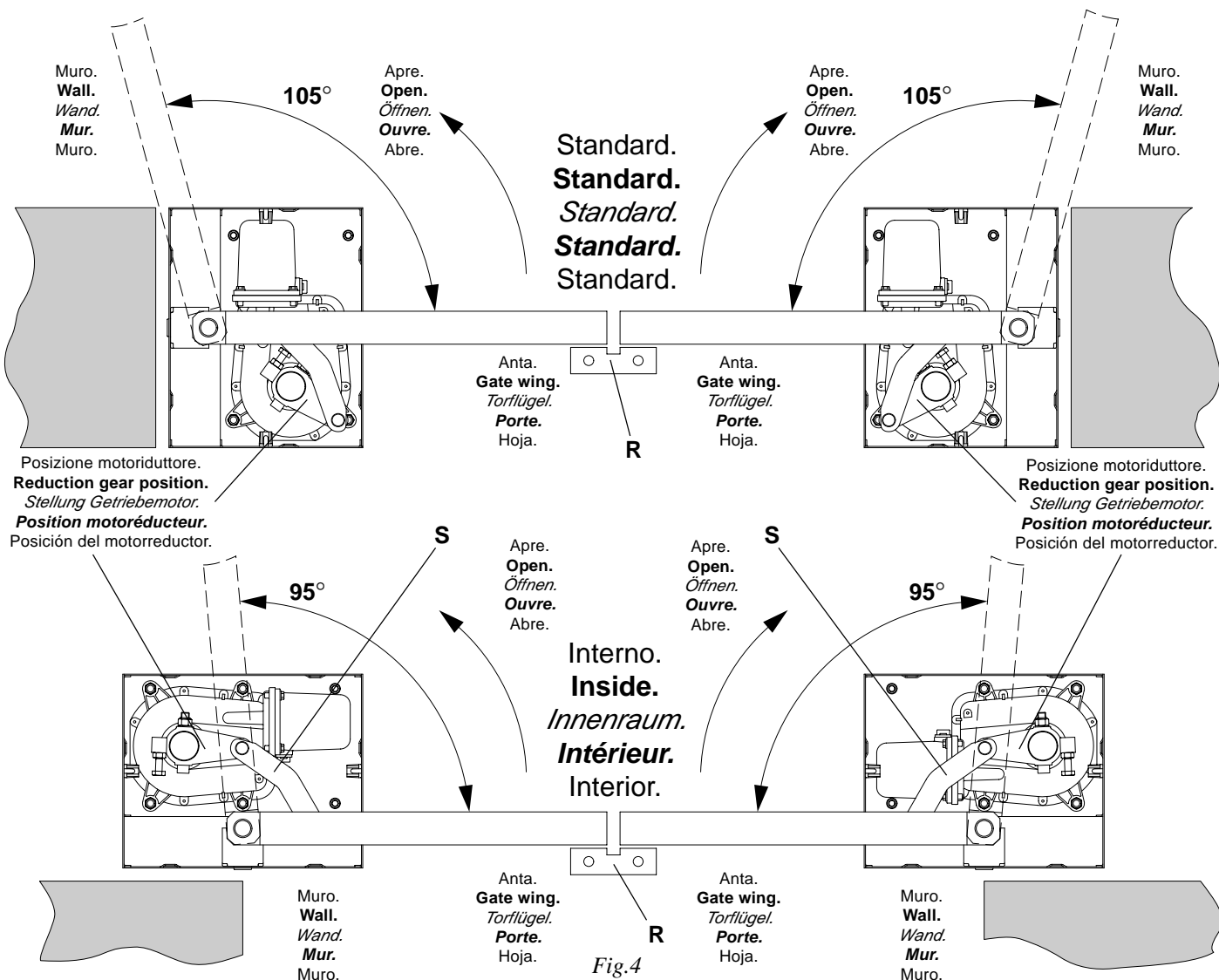


Fig. 4

Posizione motoriduttore.  
**Reduction gear position.**  
*Stellung Getriebemotor.*  
**Position motoréducteur.**  
 Posición del motorreductor.

Posizione motoriduttore.  
**Reduction gear position.**  
*Stellung Getriebemotor.*  
**Position motoréducteur.**  
 Posición del motorreductor.

**Standard.**  
**Standard.**  
**Standard.**  
**Standard.**

**Interno.**  
**Inside.**  
**Innenraum.**  
**Intérieur.**  
**Interior.**

Muro.  
**Wall.**  
*Wand.*  
**Mur.**  
 Muro.

Muro.  
**Wall.**  
*Wand.*  
**Mur.**  
 Muro.

Anta.  
**Gate wing.**  
*Torflügel.*  
**Porte.**  
 Hoja.

Anta.  
**Gate wing.**  
*Torflügel.*  
**Porte.**  
 Hoja.

Apre.  
**Open.**  
*Öffnen.*  
**Ouvre.**  
 Abre.

Apre.  
**Open.**  
*Öffnen.*  
**Ouvre.**  
 Abre.

S

S

R

R